

CLAS ONE



Kondenzacijski uređaj s AUTO funkcijom

- / Novi ekskluzivni* Aristonov izmjenjivač XtraTech™ od nehrđajućega čelika s visokim protokom
- / Odjeljci izmjenjivača topline +142 % u odnosu na prethodnu verziju
- / LCD zaslon

- / Razred grijanja: A+ koji se ostvaruje pomoću termoregulacije
- / Omjer modulacije 1:7

- / Komunikacijski protokol BusBridgeNet

- / Funkcije AUTO, Comfort
- / Optimizirani unutarnji prigušivač

ENERGETSKI RAZRED

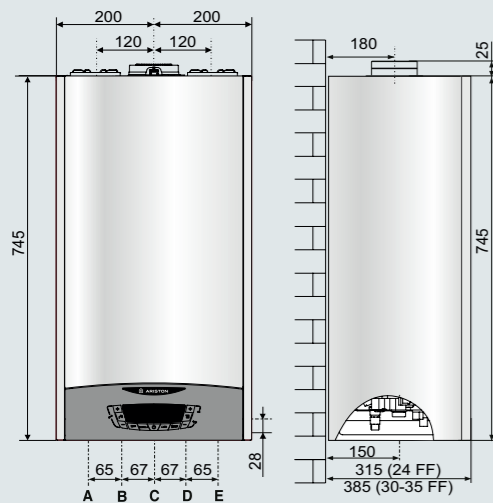


Novi izmjenjivač XtraTech™ od nehrđajućega čelika



CERTIFIKAT O PERFORMANSAMA GRUPE TUV RHEINLAND

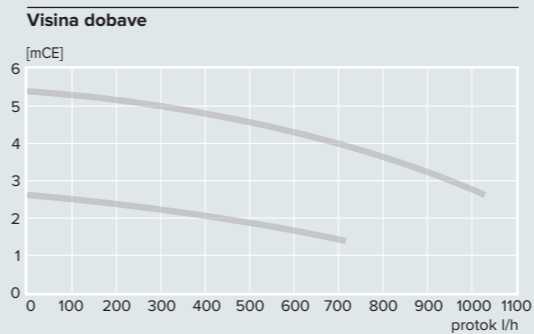
www.tuv.com
ID 0000056520



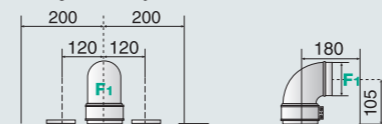
KAZALO

- A \ Polaz Ø 3/4
- B \ Sanitarna izlazna cijev Ø 1/2
- C \ Dovod plina Ø 3/4
- D \ Sanitarna ulazna cijev Ø 1/2
- E \ Povrat Ø 3/4

* Zahtjev za patent je podnesen

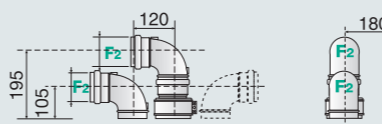


Verzija - Koaksijalni dimovod



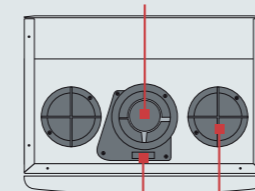
Maksimalni ispuh dima/zraka:
Ø60/100: do 8 m (24 kW) - 7 m (30 kW) - 7 m (35 kW)
Ø80/125: do 33 m (24 kW) - 24 m (30 kW) - 27 m (35 kW)

Verzija - paralelni sustav



Maksimalni ispuh dima/zraka:
Ø80/80: do 60 m (24 kW) - 50 m (30 kW) - 35 m (35 kW)
Ø60/60: do 14 m (24 kW) - 14 m (30 kW) - 12 m (35 kW)

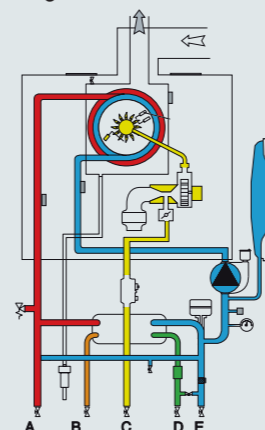
Koaksijalni spoj



Mjerno mjesto za analizu sagorijevanja

Dobava zraka za paralelne sustave

Shema hidrauličnog sustava



TEHNIČKI PODACI

	24	30	35
OPĆENITO			
Broj CE certifikacije		0085CR0393	
Vrsta bojlera		C13(X)-C23-C33(X)-C43(X)-C53(X)-C63(X) C83(X)-C93(X) - B23-B23P-B33	

SPECIFIKACIJE SNAGE

Maks./min. nazivno toplinsko opterećenje (Pci) Qn	kW	22.0/3.7	28.0/4.3	31.0/5.0
Maks./min. nazivno toplinsko opterećenje (Pcs) Qn	kW	24.4/4.1	31.1/4.8	34.4/5.6
Maks./min. nazivno toplinsko opterećenje za toplu vodu (Pci) Qn	kW	26.0/3.7	30.0/4.3	34.5/5.0
Maks./min. nazivno toplinsko opterećenje za toplu vodu (Pcs) Qn	kW	28.9/4.1	33.3/4.8	38.3/5.6
Maksimalni/minimalni izlaz snage (80 °C - 60 °C) Pn	kW	21.4/3.4	27.4/3.9	30.2/4.7
Maksimalni/minimalni izlaz snage (50 °C - 30 °C) Pn	kW	23.6/3.9	30.4/4.5	33.5/5.3
Maks./min izlaz snage za kućansku toplu vodu Pn	kW	24.9/3.5	28.7/4.1	33.0/4.8
Učinkovitost izgaranja (dimnog plina)	%	98	98	97.9
Učinkovitost pri nazivnom toplinskom opterećenju (60/80 °C) Hi/Hs	%	97.5/87.8	97.9/88.2	97.5/87.8
Učinkovitost pri nazivnom toplinskom opterećenju (30/50 °C) Hi/Hs	%	107.3/96.7	107.3/96.6	108.2/97.4
Učinkovitost na 30% pri 30 °C (kondenzacija) Hi/Hs	%	109.8/98.9	109.6/98.7	109.6/98.7
Minimalna učinkovitost toplinskog opterećenja (60/80 °C) Hi/Hs	%	93.1/83.8	91.1/82	93.3/84
Stopa učinkovitosti (dir. 92/42/EEZ)	(★)		★★★★	
Toplinski gubici	%	2	2	2.1

EMISIJE

Dostupni tlak zraka	Pa	100	100	100
NoX razred	razred		5	
Temperatura dimnog plina (G20) (80 °C - 60 °C)	°C	61	62	63
CO2 udio (G20) (80 °C - 60 °C)	%		9.2/8.9	
CO udio (0 %02) (80 °C - 60 °C)	ppm	141.8	123.8	106.5
O2 udio (G20) (80 °C - 60 °C)	%	3.9	4.2	4.3
Maksimalni protok dimnog plina (G20) (80 °C - 60 °C)	kg/h	42.1	48.6	56.1
Prečićak zraka (80 °C - 60 °C)	%	23	25	26

KRUG GRIJANJA

Tlak napuhavanja ekspanzijske komore	bar		1	
Maksimalni tlak grijanja	bar		3	
Kapacitet ekspanzijske komore	l		8	
Min/maks. temperatura zagrijavanja (raspon visoke temperature)	°C		35/82	
Min/maks. temperatura zagrijavanja (raspon niske temperature)	°C		20/45	

KRUG KUĆANSKE TOPLE VODE

Maksimalna/minimalna temperatura kućanske tople vode	°C		36/60	
Specifični protok tople vode (ΔT=30°C)	l/min	12.1	14.5	16.7
Protok PTV ΔT=25 °C	l/min	14.5	17.4	20
Protok PTV ΔT=35 °C	l/min	10.4	12.5	14.3
Ocjena komfora tople vode (EN13203)	(★)		★★★	
Minimalna stopa protoka tople vode	l/min		2	
Maksimalan/minimalan tlak kućanske tople vode	bar		7/0.2	

ELEKTRIČNI PODACI

Napon/frekvencija	V/Hz		230/50	
Električna priključna snaga	W	104	114	115
Minimalna ambijentalna temperatura za upotrebu	°C		> 0	
Stupanj zaštite električnog sustava	IP		X5D	
Težina	kg	29.7	32.3	34.6

CLAS ONE

	24	30	35
Energetski razred	A	A	A
Energetski sanitarni razred	A	A	A
Profil	XL	XL	XXL
KOD	3301021	3301022	3301023

Za cijeli popis opreme pogledajte stranicu 78.